

Электронная документация

ПРОФИЛЬ С ЭКРАНОМ

SL-LINE-2011M-2500 ANOD+OPAL ROUND

ОПИСАНИЕ

- Накладной/подвесной профиль.
- Экран в комплекте.

ПРИМЕНЕНИЕ

- Подсветка мебели, пазов, ниш и других элементов интерьера.
- Для лент и линеек шириной до 16 мм.



16 мм




Накладной/подвесной

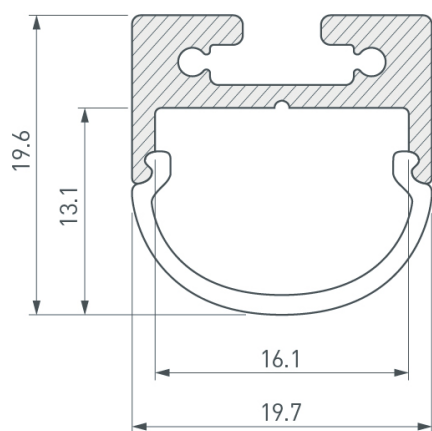


Серебристый

ПАРАМЕТРЫ

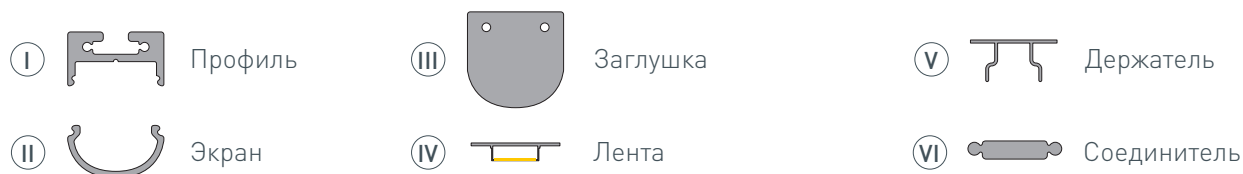
Артикул	025871
Модель	SL-LINE-2011M-2500 ANOD+OPAL ROUND
Цвет	 серебристый
Покрытие	анодированное
Форма (сечение)	прямоугольный
Назначение	универсальный
Размеры профиля	2500×19.7×19.6 мм
Ширина площадки для лент	16.1 мм

ЧЕРТЕЖ

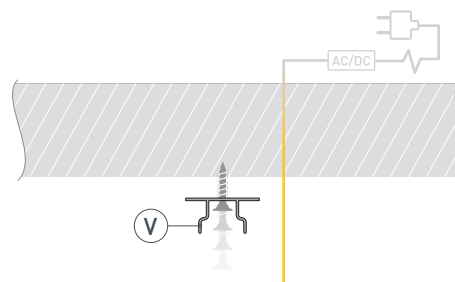


РУКОВОДСТВО ПО МОНТАЖУ ПРОФИЛЯ

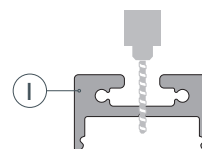
Установка профиля на потолочные держатели.
Необходимые компоненты:



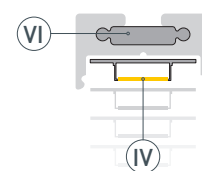
- 1** / Закрепите держатели **Ⓥ** на поверхности и выведите кабель от блока питания светодиодной ленты.



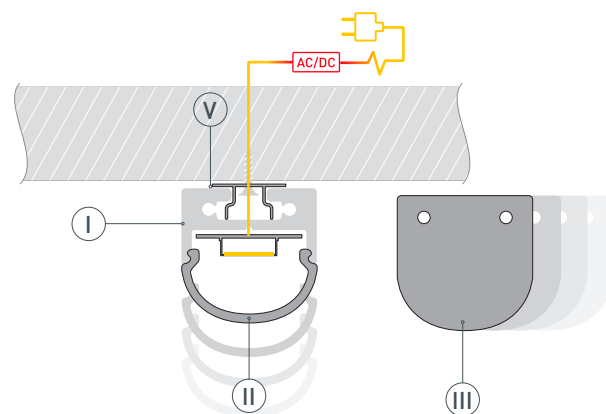
- 2** / Просверлите отверстие в профиле **Ⓘ** для вывода кабеля питания светодиодной ленты.



- 3** / Соедините между собой несколько профилей **Ⓘ** в нужной композиции и закрепите их между собой соединителями **ⓋⓂ**. Затем установите светодиодную ленту **Ⓦ**.

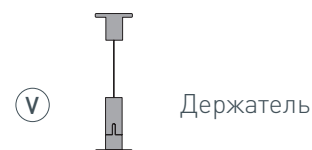
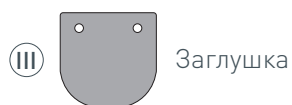


- 4** / Установите получившуюся композицию из профилей **Ⓘ** на держатели **Ⓥ**. Подключите светодиодную ленту к источнику питания. Затем установите заглушки **ⓓ** и экран **Ⓜ**.

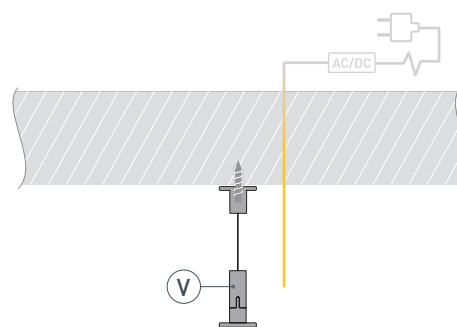


РУКОВОДСТВО ПО МОНТАЖУ ПРОФИЛЯ

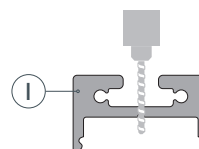
Установка профиля на подвесные держатели.
Необходимые компоненты:



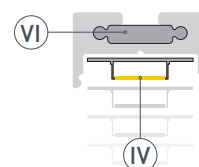
- 1** / Закрепите держатели (Ⓥ) на поверхности и выведите кабель от блока питания светодиодной ленты.



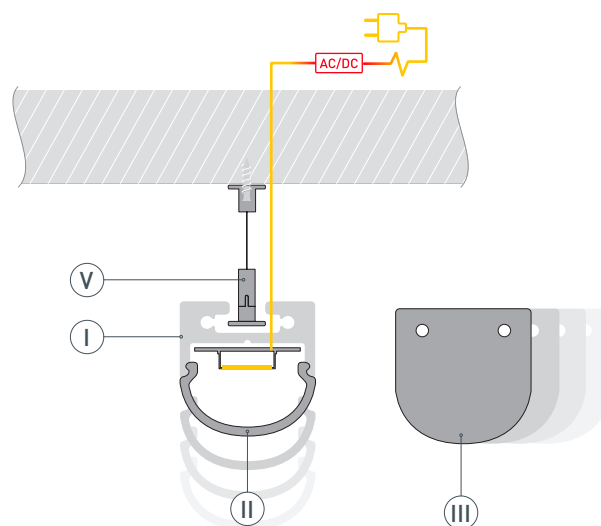
- 2** / Просверлите отверстие в профиле (Ⓘ) для вывода кабеля питания светодиодной ленты.



- 3** / Соедините между собой несколько профилей (Ⓘ) в нужной композиции и закрепите их между собой соединителями (ⓋⓌ). Затем установите светодиодную ленту (Ⓦ).



- 4** / Установите получившуюся композицию из профилей (Ⓘ) на держатели (Ⓥ). Подключите светодиодную линейку к источнику питания. Затем установите заглушки (ⓓ) и экран (Ⓜ).



СОПУТСТВУЮЩИЕ ТОВАРЫ И АКСЕССУАРЫ

Приобретаются отдельно

Держатель



019911
SL-LINE-2011

Подвес



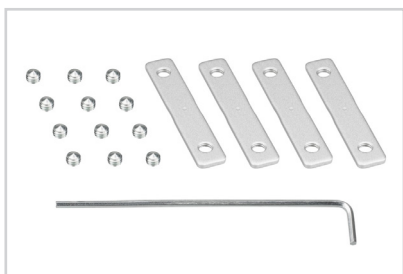
019391
SL-LINE-4 (2x2m)

Подвес



021561
SL-LINE-8M (2x4m)

Соединитель



021299
S2-LINIA-180 Set

Заглушка



024319
SL-LINE-2011M ROUND глухая

Заглушка



024324
SL-LINE-2011M ROUND с отверстием

В комплекте

Экран



020488
SL-LINE-2011-2500 Round OPAL