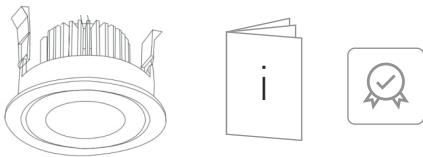




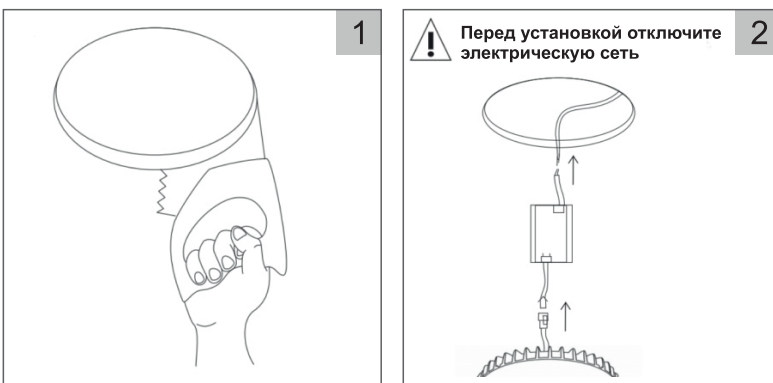
КОМПЛЕКТАЦИЯ



ТЕХНИЧЕСКИЕ ХАРАКТЕРИСТИКИ

- Рабочее напряжение: 100-240В
- Степень защиты: IP20
- Индекс цветопередачи: Ra 80
- Рабочая температура: -20..+50°C
- Угол рассеивания: 36°
- Срок службы: 35000ч

РУКОВОДСТВО ПО МОНТАЖУ

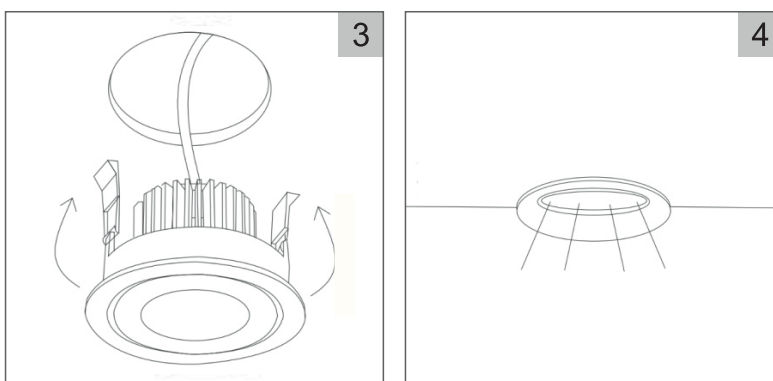


1. Подготовьте прорезь для встройки светильника в соответствии с указанным в инструкции размером.

2. Подключите разъем драйвера к светильнику. Подключите входные провода драйвера к проводам питающей сети 220В и разместите драйвер в запотолочном пространстве.

3. Отогните пружинные ушки светильника вверх и установите светильник в монтажное отверстие.

4. Включите питание. Готово!



ВНИМАНИЕ!

Перед началом всех работ отключите электропитание!

Все работы должны проводиться только квалифицированным специалистом.

1 ТРЕБОВАНИЯ ПО БЕЗОПАСНОСТИ

- a. Конструкция изделия удовлетворяет требованиям электро- и пожарной безопасности по ГОСТ 12.2.007.0-75.
- b. Монтаж и подключение изделия должны производиться квалифицированным специалистом со строгим соблюдением техники безопасности.
- c. Монтаж и подключение изделия производить только при отключенном питании.
- d. Перед включением питания убедитесь в правильности всех подключений, надежности фиксации проводов в клеммниках, отсутствии угрозы короткого замыкания.
- e. Убедитесь, что изделие установлено правильно и в соответствии с требованиями пожарной безопасности.
- f. В случае неисправности изделия немедленно отключите питание и обратитесь по месту приобретения изделия.
- g. Не пытайтесь самостоятельно ремонтировать изделие.

2 ТРЕБОВАНИЯ ПО МОНТАЖУ И ЭКСПЛУАТАЦИИ

- a. Не превышайте рабочее напряжение изделия.
- b. В сетях с частыми или сильными перепадами напряжения подключайте изделие только через стабилизатор напряжения.
- c. Не допускайте попадания влаги или образования конденсата на компонентах изделия.
- d. Не допускайте механических повреждений корпуса, изоляции проводов и других частей изделия.
- e. Категорически запрещается эксплуатация изделия, имеющего следы влаги или механических повреждений.
- f. Не устанавливайте изделие вблизи нагревательных приборов, нагретых предметов или поверхностей с температурой выше 40 градусов.
- g. Не накрывайте изделие, обеспечьте свободную естественную вентиляцию задней поверхности корпуса.

3 ГАРАНТИЙНЫЙ ТАЛОН

- a. Срок гарантийного обслуживания изделия составляет 2 года с момента продажи.
- b. Гарантийные обязательства распространяются на случаи производственного брака при отсутствии фактов, указывающих на неправильное обращение с изделием или нарушение требований по монтажу и эксплуатации.
- c. Гарантийные обязательства не выполняются при:
 - i. наличии следов механических, термических или химических повреждений;
 - ii. наличии следов влаги;
 - iii. наличии следов самостоятельного ремонта или вмешательства в конструкцию светильника;
 - iv. поломках, вызванных неправильным подключением, превышением указанного напряжения или нарушениями требований по технике безопасности;
- d. По всем вопросам, связанным с гарантийным обслуживанием, вы можете обратиться по месту приобретения изделия.
- e. Отметки о продаже:
 - i. Артикул: _____
 - ii. Модель: _____
 - iii. Дата продажи: _____
 - iv. Продавец: _____

М.П.